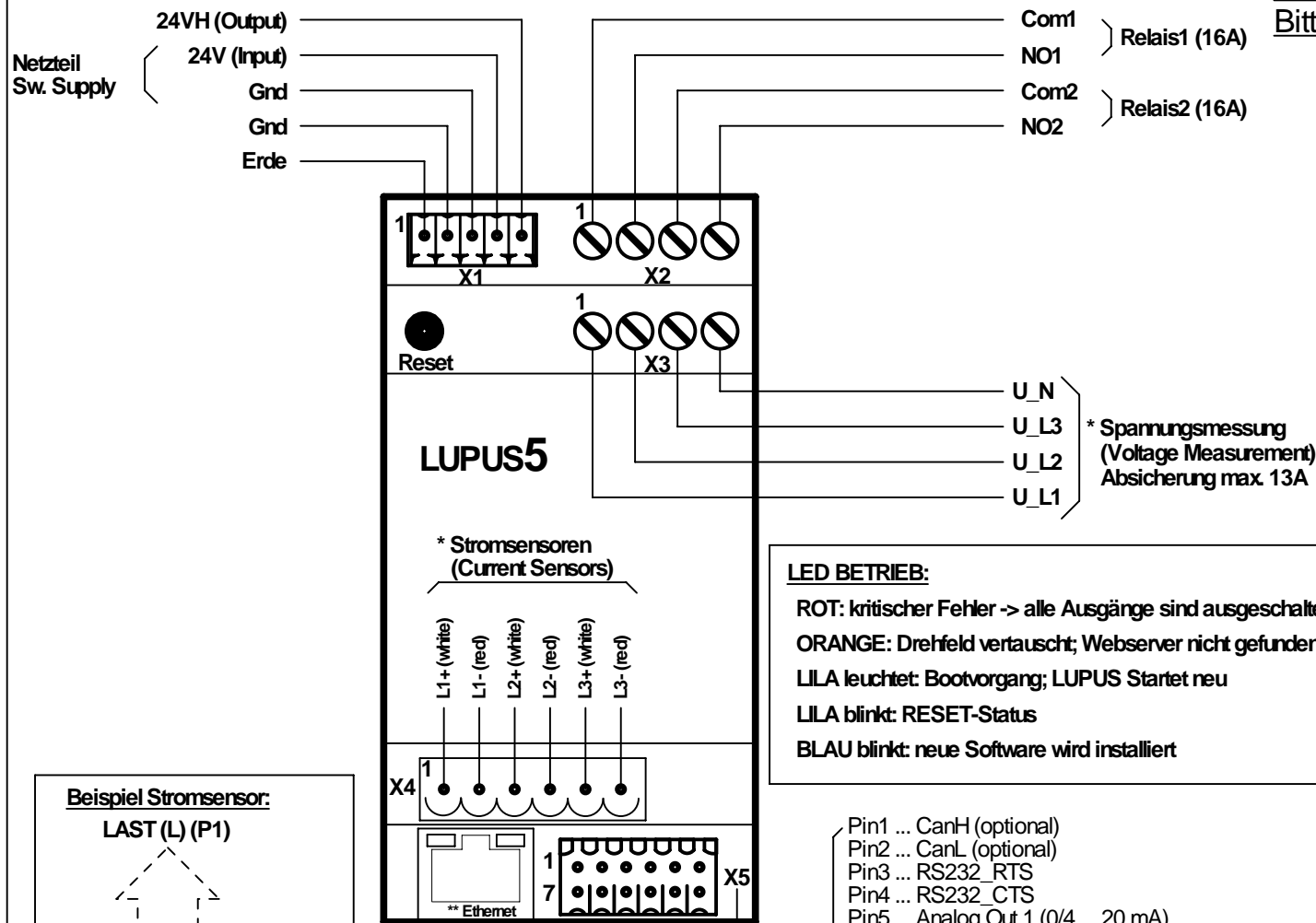
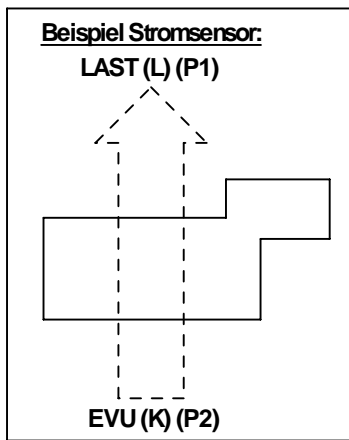


ACHTUNG! Bei Installation Firmware überprüfen (min. v1.2.4) und ggf. Update lt. Bedienungsanleitung durchführen ...

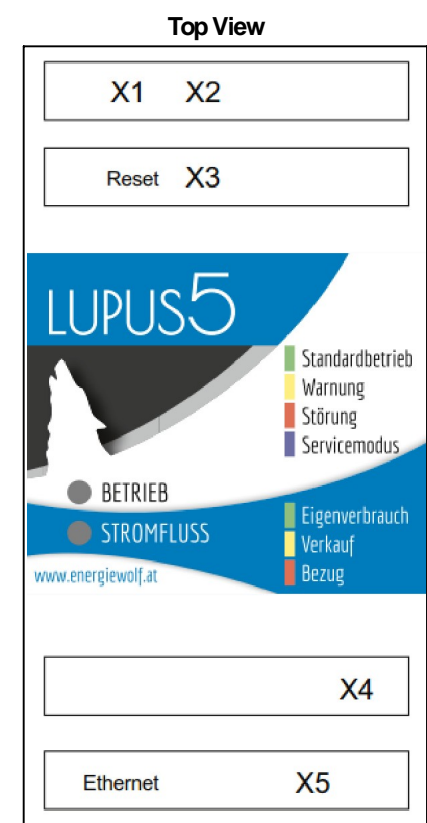
Die Bedienungsanleitung finden Sie immer in der
 letztgültigen Version auf <http://www.lupus-home.net>
 Bitte VOR der Installation lesen!



LED BETRIEB:
 ROT: kritischer Fehler -> alle Ausgänge sind ausgeschaltet
 ORANGE: Drehfeld vertauscht; Webserver nicht gefunden
 LILA leuchtet: Bootvorgang; LUPUS Startet neu
 LILA blinkt: RESET-Status
 BLAU blinkt: neue Software wird installiert



* Bei Strom- u. Spannungsmessung auf Phasengleichheit achten! (ggf. durchmessen)
 Stromsensor: Immer in Flussrichtung (Pfeilrichtung) || "Kraftwerk" (K) => (L) "Last" || installieren
 ** Backup IP-Adresse: 10.0.0.143 (nach ca. 2 min.)



Beispiel 1. Leistungssteller: Pin5: 4 ... 20 mA (+)
 Pin8: COM (-)
 Beispiel 2. Leistungssteller: Pin6: 4 ... 20 mA (+)
 Pin8: COM (-)

- X5
- Pin1 ... CanH (optional)
 - Pin2 ... CanL (optional)
 - Pin3 ... RS232_RTS
 - Pin4 ... RS232_CTS
 - Pin5 ... Analog Out 1 (0/4 ... 20 mA)
 - Pin6 ... Analog Out 2 (0/4 ... 20 mA)
 - Pin7 ... Can_Ground
 - Pin8 ... Ground (Analog Out)
 - Pin9 ... RS232_RX
 - Pin10 ... RS232_TX
 - Pin11 ... RS485_B
 - Pin12 ... RS485_A

(c) 2014-2016 Der Energiewolf e. U. | Druckfehler und Änderungen vorbehalten!

Der Energiewolf e. U.		
Titel: Schematic Drawing Lupus5		
Projekt-Nr.:	Schaltplan-Nr.:	---
Dateiname: ---	Version: 2.8	Entw.Code: PR
Datum: 29.07.2016	Blattnr.: 1/1	Format: A4