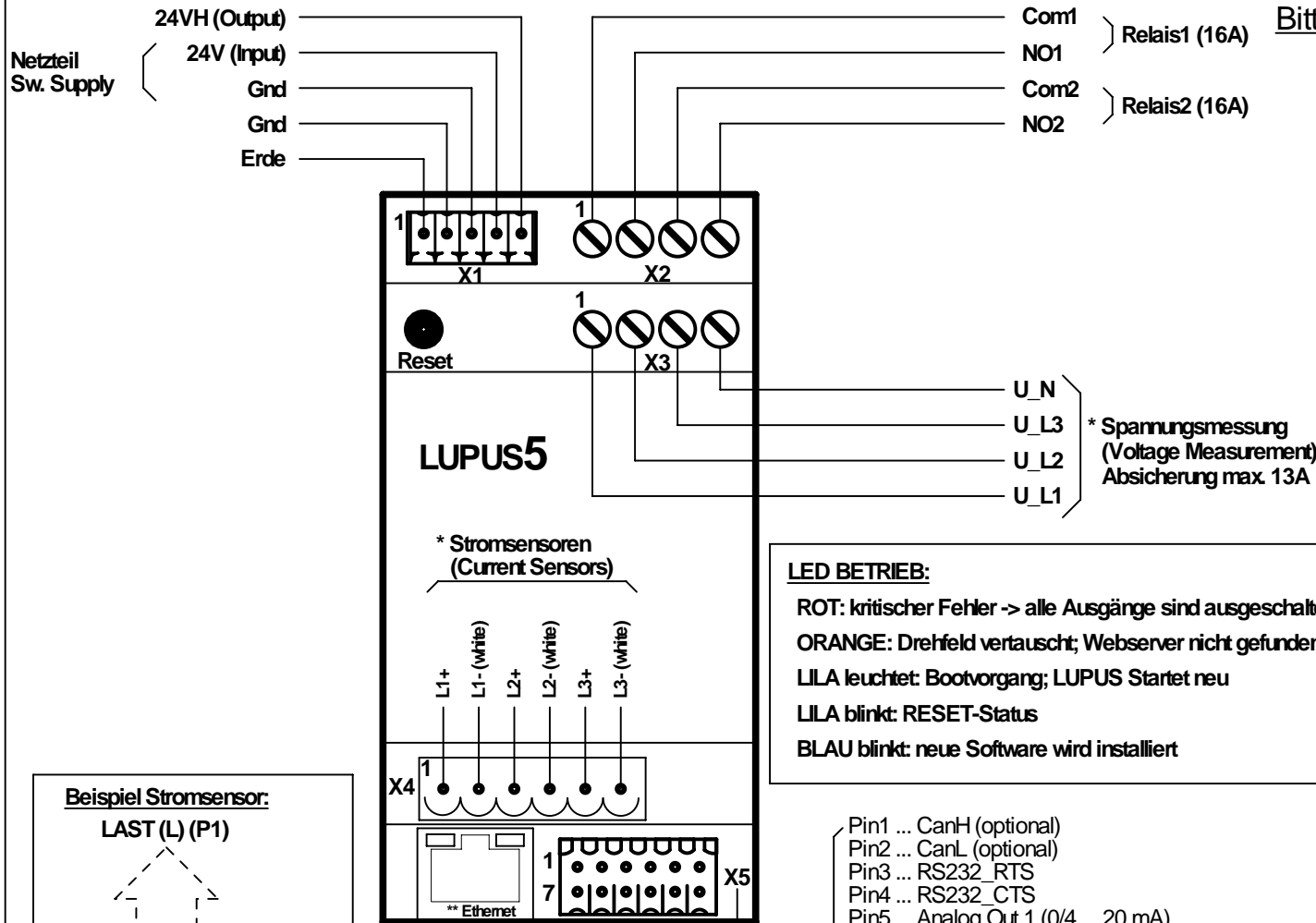


ACHTUNG! Bei Installation Firmware überprüfen (min. v1.2.4) und ggf. Update lt. Bedienungsanleitung durchführen ...

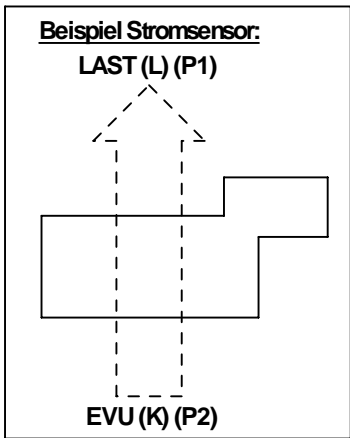
Die Bedienungsanleitung finden Sie immer in der  
 letztgültigen Version auf <http://www.lupus-home.net>  
 Bitte VOR der Installation lesen!



**LED BETRIEB:**  
 ROT: kritischer Fehler -> alle Ausgänge sind ausgeschaltet  
 ORANGE: Drehfeld vertauscht; Webserver nicht gefunden  
 LILA leuchtet: Bootvorgang; LUPUS Startet neu  
 LILA blinkt: RESET-Status  
 BLAU blinkt: neue Software wird installiert

- X5
- Pin1 ... CanH (optional)
  - Pin2 ... CanL (optional)
  - Pin3 ... RS232\_RTS
  - Pin4 ... RS232\_CTS
  - Pin5 ... Analog Out 1 (0/4 ... 20 mA)
  - Pin6 ... Analog Out 2 (0/4 ... 20 mA)
  - Pin7 ... Can\_Ground
  - Pin8 ... Ground (Analog Out)
  - Pin9 ... RS232\_RX
  - Pin10 ... RS232\_TX
  - Pin11 ... RS485\_B
  - Pin12 ... RS485\_A

Beispiel 1. Leistungssteller: Pin5: 4 ... 20 mA (+)  
 Pin8: COM (-)  
 Beispiel 2. Leistungssteller: Pin6: 4 ... 20 mA (+)  
 Pin8: COM (-)



\* Bei Strom- u. Spannungsmessung auf Phasengleichheit achten! (ggf. durchmessen)  
 Stromsensor: Immer in Flussrichtung (Pfeilrichtung) || "Kraftwerk" (K) => (L) "Last" || installieren  
 \*\* Backup IP-Adresse: 10.0.0.143 (nach ca. 2 min.)

(c) 2014-2016 Der Energiewolf e. U. | Druckfehler und Änderungen vorbehalten!

<b>Der Energiewolf e. U.</b>		
Titel: <b>Schematic Drawing Lupus5</b>		
Projekt-Nr.:	Schaltplan-Nr.:	---
Dateiname: ---	Version: <b>2.8</b>	Entw.Code: <b>PR</b>
Datum: <b>29.07.2016</b>	Blattnr.: <b>1/1</b>	Format: <b>A4</b>