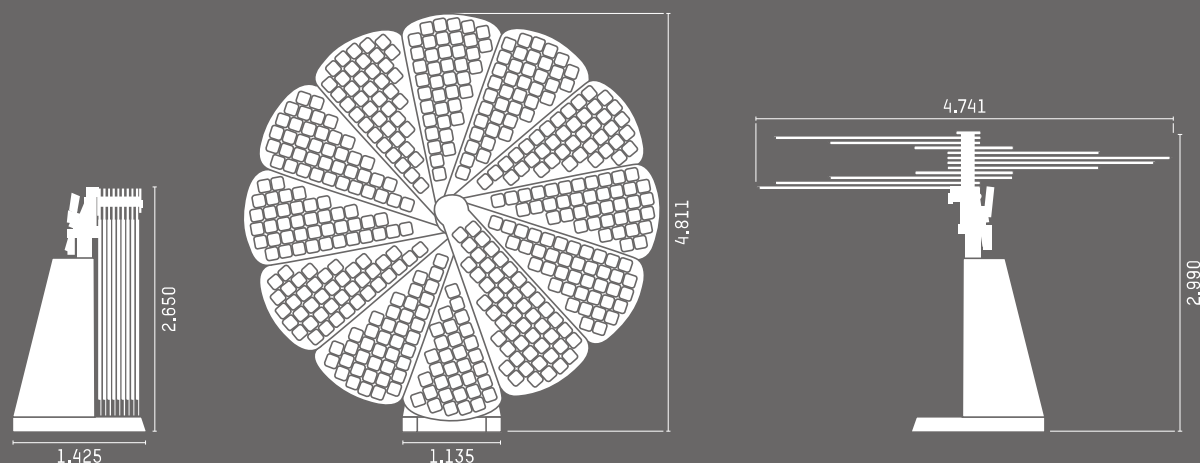


Auf einen Blick. Die wesentlichen Details zur smartflower POP

ABMESSUNGEN

Alle Angaben in mm



EFFIZIENZGEWINN DURCH SMART FEATURES

	SMARTFLOWER POP 2,31 kWp	AUFDACHANLAGE 4 kWp
LEISTUNGSERTRAG LT. PVGIS ¹ , STANDORT ROM	5.100 kWh	6.250 kWh
MINDERERTRÄGE		
Abweichung von Südrichtung und Dachschräge (bis zu 12% möglich)	smart tracking	-3%
Höhere Modultemperatur, schlechte Wärmeableitung, Hitzestau	smart cooling	-5%
Verschmutzung (z.B. durch Sand, Salz, Staub, Schnee)	smart cleaning	-3%
BEREINIGTER ERTRAG	5.100 kWh	5.563 kWh
EIGENNUTZUNGSGRAD²	60%	30%
Eigengenutzte Energiemenge	3.060 kWh	1.669 kWh
Effizienzgewinn Eigenverbrauch	183%	

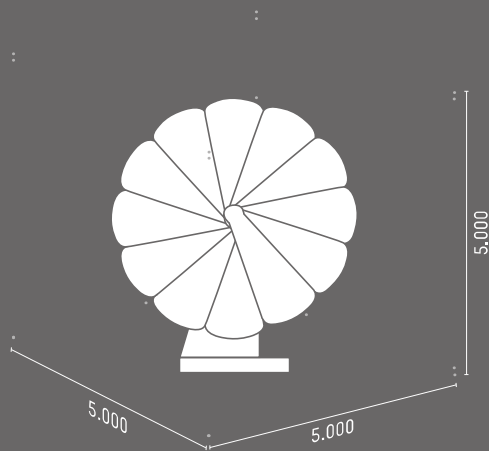
Erläuterung: Bei Aufdachanlagen führen die statische Ausrichtung zur Sonne, Hitzestau und Verschmutzungen zu einem geringeren Ertrag, als am angegebenen Ort theoretisch möglich. Zudem produziert die Anlage über den Tag verteilt nicht konstant Strom, bspw. dann am meisten, wenn er nicht benötigt wird – mittags. Dies führt zu dem hier aufgeführten, deutlich geringeren Eigennutzungsgrad einer Aufdachanlage bzw. zum angegebenen Effizienzgewinn von smartflower POP.

¹ PVGIS: Photovoltaic Geographical Information System, <http://re.jrc.ec.europa.eu/pvgis/>

² Eigennutzungsgrad: 60% bei smartflower POP siehe Seite 7; 30% bei Aufdachanlagen ist ein statistischer Erfahrungswert

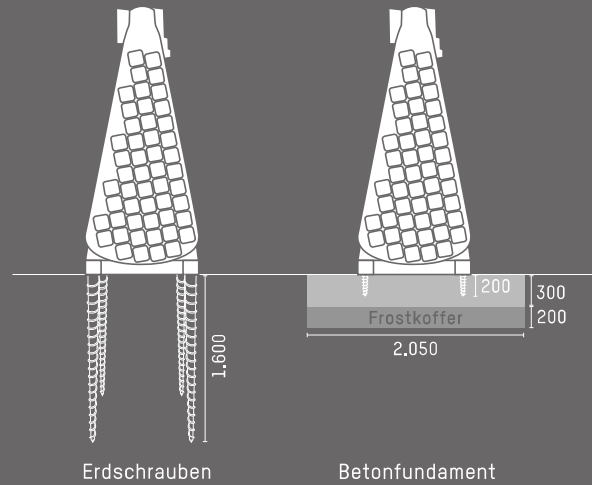
PLATZBEDARF

Alle Angaben in mm

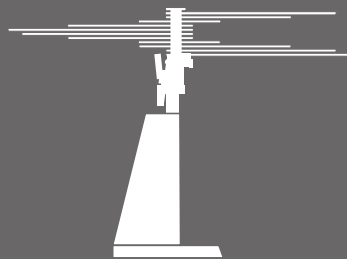


INSTALLATION

Alle Angaben in mm

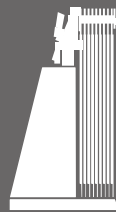


SICHERHEITSPPOSITIONEN



Sicherheitsposition 1

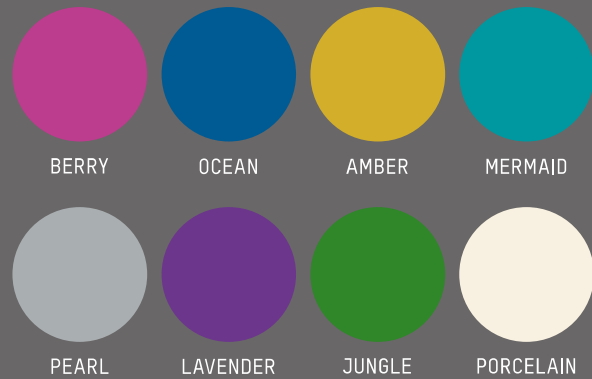
Ab einer Windgeschwindigkeit von 54 km/h



Sicherheitsposition 2

Ab einer Windgeschwindigkeit von 63 km/h

FARBEN



TECHNISCHE DATEN

LEISTUNGSERTRAG

Nennleistung	2,31 kWp
Leistungsertrag durch 2-achsige Sonnennachführung	3.400 – 6.200 kWh/a je nach Region

SYSTEM

Modultyp	Glas/Backsheet
Modul-Produktgarantie	10 Jahre
Modul-Leistungsgarantie	25 Jahre auf 80 %
Zelltyp	monokristallin
Wechselrichter	1-phasig, integriert
Wechselrichter-Garantie	5 Jahre
Systemgewährleistung	24 Monate

INSTALLATION

Montage auf Erdschrauben oder Betonfundament

EINSATZBEREICH

Temperaturbereich -20 °C bis +50 °C

ELEKTRISCHE ANSCHLÜSSE

bis 30 m	3 x 2,5 mm² AWG 14
ab 30 m	sind die landesüblichen Normen zu beachten